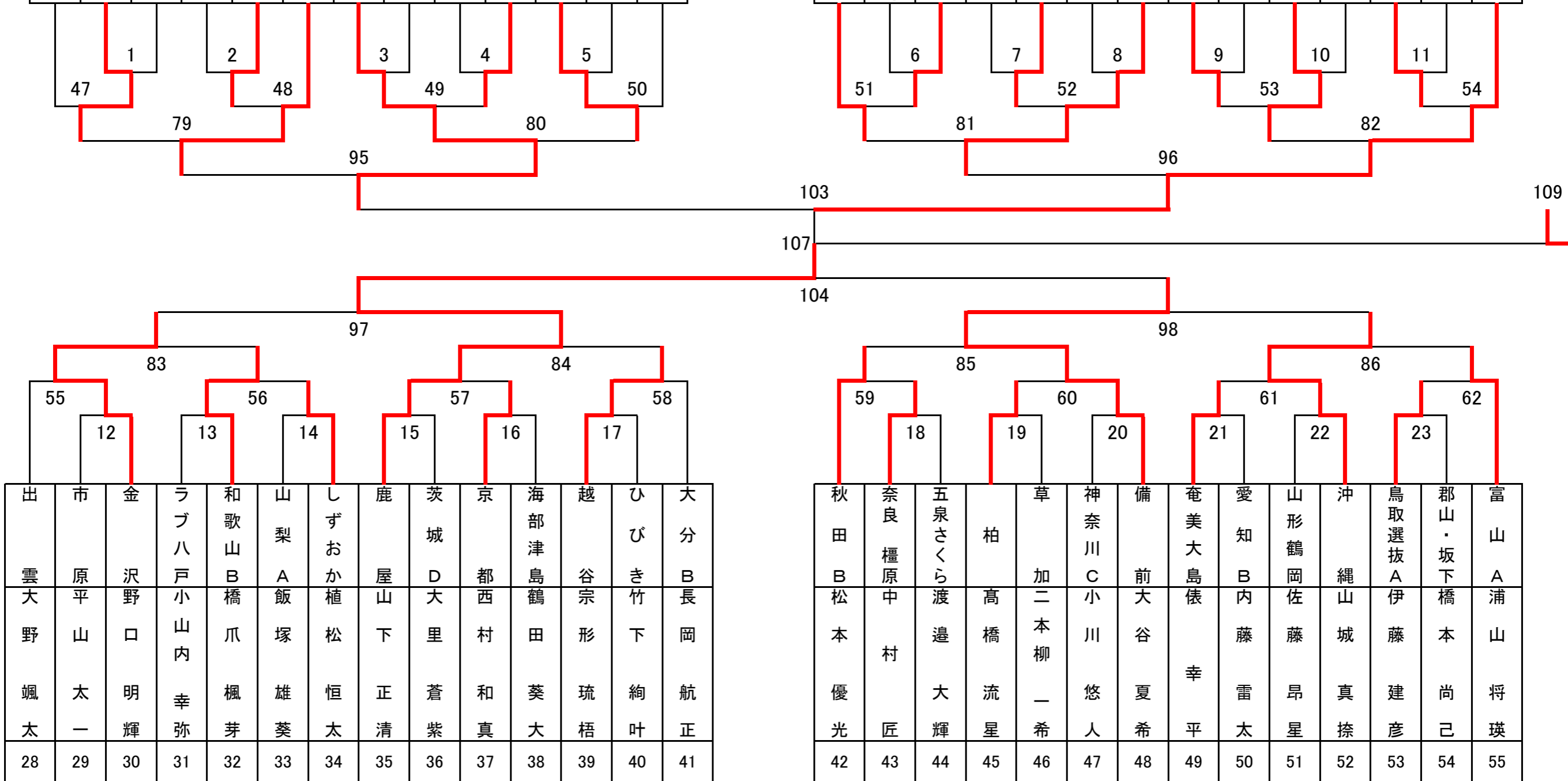


第35回わんぱく相撲全国大会競技取組表(6学年)

第35回わんぱく相撲全国大会競技取組表(6学年)

1	2	3	4	5	6	7	8	9	10	11	12	13
井上誠新	島尻大詩郡	鈴木優斗岩	加航大葛城・五條	西谷太河千葉選抜	山之内大徳さわやか	児玉颯飛稲城	麻田遥人通天閣	田中雄晴兵庫B	田中翔盛大分A	伊藤博英熊本選抜B	胡麻田明茨城B	松村寛太信州浅間

14	15	16	17	18	19	20	21	22	23	24	25	26	27
高橋蒼天茨城C	谷望来小豆島	山本遥斗こまつ	臼倉暖人神奈川県B	伊佐藤ム政宗ジエスエ山梨B	齋藤大寿東根	岩本仁道頓堀	佐藤大和中条新発田	井口一太札幌	石川神羽秋田C	古川裕唐松	塚原大輝栃木	水島礼煌富山D	吉岡竜大市川



出雲大野	市原山太	金沢明輝	ラブ八戸小山内幸弥	和歌山B橋爪楓芽	山梨A飯塚雄葵	しずおか植松恒太	鹿屋山下正清	茨城D大里蒼紫	京都西村和真	海部津島鶴田葵大	越谷宗形琉梧	ひびき竹下絢叶	大分B長岡航正
28	29	30	31	32	33	34	35	36	37	38	39	40	41

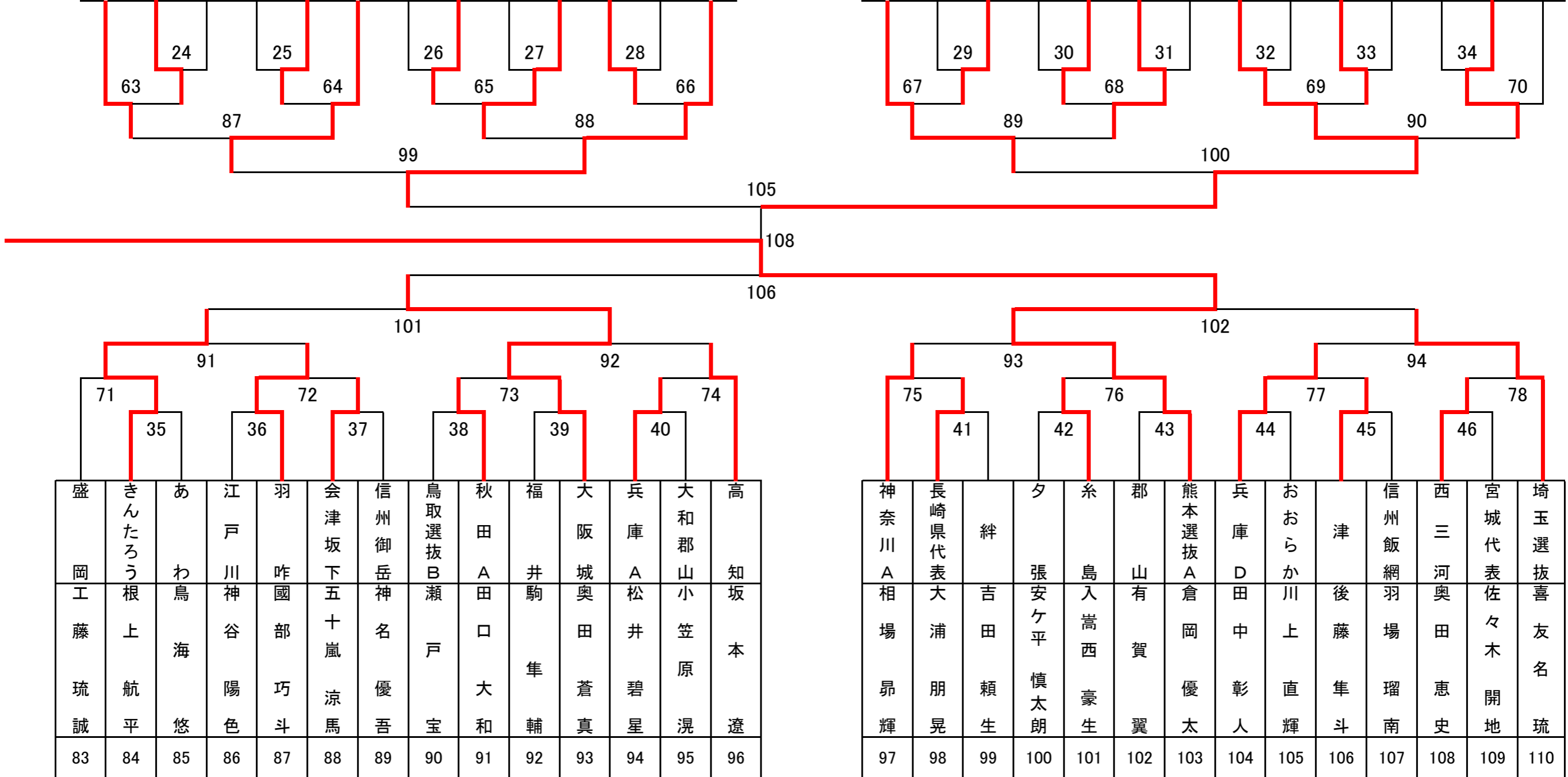
秋田B松本優光	奈良檀原中村匠	五泉さくら渡邊大輝	柏高橋流星	草加二本柳一希	神奈川C小川悠人	備前大谷夏希	奄美大島俵幸平	愛知B内藤雷太	山形鶴岡佐藤昂星	沖繩山城真捺	鳥取選抜A伊藤建彦	郡山・坂下橋本尚己	富山A浦山将瑛
42	43	44	45	46	47	48	49	50	51	52	53	54	55

第35回わんぱく相撲全国大会競技取組表(6学年)

第35回わんぱく相撲全国大会競技取組表(6学年)

56	57	58	59	60	61	62	63	64	65	66	67	68
井野	菊井	金倉	日野	バート トゴ ンドル ジタ	村上	植田	小野寺	蓮沼	福光	安岡	時田	マロ ー
響	琉	世	巧		憲	貫	悠	一	琉	風	開	高
稀	聖	旺	都	モン ゴル	伸	仁	斗	聖	泉	琥	仁	尚
愛	兵	練	愛		信州 八ヶ岳	天	那須 野ヶ原	福島 連合	山	さくら えび	滋賀 選抜	弘
知	庫	馬	媛			理			B			前
A	C	区										

69	70	71	72	73	74	75	76	77	78	79	80	81	82
古川	岩倉	鈴木	吉田	新井	来守谷	本木	菊田	岸本	半田	金子	竹澤	堀	井ノ
勇	拓	克	飛	聖	唯	椰	流	一	翔	利	明日	凌	上
斗	希	己	龍	礼	人	智	雅	路	誠	玖	太	太	力
八	富	東京	函	前	関	十	茨	延	の	山	こだ	朗	也
女	山	選	館	橋	空	日	城	岡	と	口	ま	阜	和
	C	抜				町	A					山	歌
													山



盛岡	さん たろう	あ わ	江戸	羽 咋	会津 坂下	信州 御岳	鳥取 選抜	秋 田	福 井	大 阪	兵 庫	大 和	高 知
工藤	根上	鳥海	川神 谷	國部	五十 嵐	神名	瀬戸	田口	隼	奥田	井	小笠 原	本
琉誠	航平	悠	陽色	巧斗	涼馬	優吾	宝	大和	輔	蒼真	碧星	滉	遼
83	84	85	86	87	88	89	90	91	92	93	94	95	96

神奈川	長崎 県代 表	絆	夕	糸	郡	熊本 選抜	兵庫	お お ら か	津	信州 飯網	西三 河	宮城 代 表	埼玉 選 抜
A相 場	大浦	吉田	張安 ヶ平	島入 嵩西	山有 賀	倉岡	田中	川上	後藤	羽場	奥田	佐々 木	喜友 名
昂輝	朋晃	頼生	慎太 朗	豪生	翼	優太	彰人	直輝	隼斗	瑠南	恵史	開地	琉
97	98	99	100	101	102	103	104	105	106	107	108	109	110